

# Technisch reglement: Cadet 160CC

## 1.00 / Chassis

Maximaal één per evenement. Alleen CIK/FIA gehomologeerde Karts of NXT-GP gecertificeerde karts zijn toegestaan. Kart moet in goede staat verkeren, Ter beoordeling van de TC. Het homologatieblad en/of certificaat dient men altijd te kunnen overleggen. Voor meer informatie over certificering neem contact op met NXT-GP.

Wielbasis 950mm. Buisdikte 28mm

## 1.01 / Remsysteem

Mechanisch of hydraulisch, gehomologeerd (CIK-FIA). Het homologatieblad dient men ten alle tijden te kunnen overleggen. Voorwielremmen verboden.

Extra remkabel, minimaal 1,8mm dik, tussen hoofdremcilinder en rempedaal verplicht.

Extra borgpen aan remblokken verplicht.

## 1.02 / Achteras

### Diameter

Ø25mm of Ø30mm magnetisch materiaal, uit één geheel.

### Wanddikte

minimaal 4,9mm (over de gehele lengte.)

Minimaal breedte zie 1.05 achterbumper

Maximale breedte 116cm. Dit is gemeten van de buitenkant van het linker achterwiel naar de buitenkant van het rechter achterwiel.

## 1.03 / Velgen

Aluminium of magnesium / diameter 5 inch.

Toevoegingen op, aan of om de velgen zijn verboden.

Veiligheids velgboutjes niet verplicht.

Plaklood t.b.v. balanceren is toegestaan.

### Droog

Voor 115mm +/- 5mm

Achter 145mm +/- 10mm, gemeten aan de buitenzijde velg

### Regen

Zelfde als bij droogweer

## 1.04 / Banden



### Slicks

Maxxis Rookie Geel (met barcode)

Voor 4,0x10x5 -

Achter 5.00x11x5

### Regen

Niet toegestaan.

### Banden

Alle te gebruiken banden moeten voorzien zijn van een barcode.

Maximaal één set + evt. één vervangende voor- of achterband per evenement bij lekkage.  
(Uitsluitend in overleg met de Technische Commissie)

Geen modificaties en behandelingen toegestaan.

Merksnamen, codenummers, barcodes en maataanduidingen op banden moeten altijd zichtbaar blijven.

Iedere vorm van kunstmatig opwarmen, opruwen, bewerken en/of met (chemische) hulpmiddelen schoonmaken of behandelen van banden is verboden.

Uitsluitend normale lucht is toegestaan in de banden.

## 1.05 / Achterbumper

Achterbumper verplicht. Metalen achterbumpers zijn niet toegestaan.

De achterbumper dient ten alle tijden tenminste 60% van de breedte van de achterwielen te bedekken, doch mag in geen geval buiten de achterwielen uitsteken.

Het uitsteken van de achterbumper buiten de achterwielen wordt gemeten door middel van een loodrechte lijn op de velg, hierbij dient de achterbumper niet geraakt te worden.

## **1.06 / Spoilerset**

Uitsluitend met een CIK gehomologeerde complete spoilerset. Side pots moeten bestaan uit één homologatie. Het homologatieblad dient men altijd te kunnen overleggen.

## **1.07 / Benzinetank**

Kunststof benzinetank die bij het stuurstang support deugdelijk is gemonteerd. Alle tank ontluchting dient uit te monden in een reservoir.

## **1.08 / Leeftijd**

Vanaf de 6<sup>e</sup> verjaardag t/m 12 jaar.

Dispensatie over leeftijden valt te overleggen met organisatie.

## **1.09 / Gewicht**

Minimaal 105 kg op elk moment.

## **1.10 / Startnummers**

(Nummers 2 t/m 99) (Aan de voorzijde, achterzijde en zijkanten)

Kleur achterscherm: Geel + zwarte startnummers

Deelnemer dient zelf zorg te dragen voor de juiste startnummers en achtergrondkleuren.

## **1.11 / Stoel**

De stoel moet minimaal op 4 plaatsen bevestigd zijn.(L.R boven en L.R onder)

De 2 hoofdbevestigingen links en rechts boven van de stoel (tussen stoel en stoelsteun) moeten voorzien zijn van ringen met een minimale dikte van 1.5mm en een diameter van minimaal 40mm.

Extra stoelsteunen toegestaan.

Extra stoelsteunen die niet vast zitten d.m.v. twee bouten moeten van het chassis verwijderd worden.

## **1.12 / Lood bevestiging**

Lood mag uitsluitend bevestigd worden op het chassis of op de stoel.

Tot en met 3 Kg minimaal 2 x M6 bouten met grote carrosserie ring & borgmoer.

Tot en met 6 Kg minimaal 2 x M8 bouten met grote carrosserie ring & borgmoer.

Tot en met 10 Kg minimaal 4 x M8 bouten met grote carrosserie ring & borgmoer.

Te lange uitstekende bouten zijn verboden

De TC kan in verband met veiligheid ten alle tijden het lood laten verplaatsen.

## **1.13 / Data systemen**

Data logging is toegestaan, ook d.m.v. het gebruik van een GPS module.

Met deze GPS module mag alleen data opgeslagen worden in het systeem wat op de kart gemonteerd zit.

Naast de toegestane GPS module voor Data logging is iedere vorm van telemetrie en of Radio communicatie verboden tijdens kwalificaties en wedstrijden.

Het tijdens het rijden overbrengen van gegevens uit het op de kart gemonteerde systeem naar een vast station (laptop, computer, printer, beeldscherm etc) is niet toegestaan tijdens het tijdrijden en de races op de baan, in de pitstraat of in het Parc Ferme.

## **1.14 / Camera's**

Camera's op de kart zijn toegestaan mits deze deugdelijk zijn bevestigd. Gevaarlijke lange of hoge uitstekende steunen zijn verboden.

Dit ter beoordeling van de TC.

Montage van camera's op HELMEN of rijders is NIET toegestaan.

Bij eventuele incidenten dienen de datadragers op verzoek van de organisator ingeleverd worden ten behoeve van onderzoek door WL en Sportcommissarissen.

## **1.15 / Transponders**

De transponder dient achterop de stoel bevestigd te zijn. Max 30 cm en Min 15 cm van het asfalt.

## **2.16 / Cadet 160cc motoren**

Dit reglement gaat in op 1 Mei 2024 en vervangt daarmee alle oude reglementen.

Het is toegestaan per evenement twee geldig verzegelde motoren te gebruiken. Uitsluitend motoren die zijn voorzien van het NXT-GP Zegel met NXT-GP ID Card. Motorkaart moet men altijd kunnen tonen op aanvraag.

Het is verboden om aan de motor of aan de omringende motordelen modificaties uit te voeren. Alles wat niet expliciet in dit reglement beschreven staat, is verboden.

Wel kunnen er toekomstige aanvullingen bijkomen die via het bijzonder reglement bekend worden gemaakt.

Het is de verantwoordelijkheid van de rijder om het materiaal conform het technische reglement te voeren.

De motoren mogen in geen enkel geval bewerkt worden en moeten ten alle tijden uitsluitend met originele onderdelen, welke specifiek ontworpen en geleverd worden voor de motor, uitgevoerd zijn, tenzij expliciet anders vermeld in dit reglement of aanvullend reglement 2024.

### **Coaten en/of behandelen van bepaalde motoronderdelen.**

Het is verboden om aan onderdelen van de complete motor enige vorm van Mechanische, thermische, chemische of enige andere behandelingen uit te voeren, tenzij expliciet anders vermeld in dit reglement of aanvullend reglement 2024.

In dit reglement wordt gesproken over Honda UT1 en UT2 motoren. Op de klasse pagina van de Cadet 160cc klasse op [www.nxt-gp.nl](http://www.nxt-gp.nl) staat een korte uitleg over de verschillen in motorentype.

## **2.17 / NXT-GP verzegeling**

Alle deelnemers aan de NXT-GP wedstrijden in 2024 binnen de Cadet 160cc klasse dienen te rijden met een NXT-GP zegel om de te gebruiken motor. Motoren met een bestaand zegel van het GK4 worden voorzien van een extra NXT GP Zegel die het originele zegel niet zal verbreken. Dit zelfde geldt voor Loncin 160cc motoren met een KSB zegel.

Om een NXT-GP wedstrijdseegel te krijgen dient men één of meerdere motoren aan te leveren bij het NXT-GP zegelpunt. Op deze locatie worden de aangeleverde motor(en) gecontroleerd op het Cadet 160cc technische reglement 2024.

### **2.17.2 / NXT-GP verzegeling locaties**

Alle NXT GP Cadet 160cc motoren worden verzegeld op de cilinderkop, carterdeksel en op de vliegwielpak.

## 2.18 / Toegestane motoren

HONDA GX160 type K1, serienummer beginnend met GC 02  
HONDA GX160 type T1, serienummer beginnend met GC ABT  
HONDA GX160 type UT1, serienummer beginnend met GC AFT  
HONDA GX160 type UT2, serienummer beginnend met GCB  
HONDA GX160 type UH2, serienummer beginnend met GCBCH  
HONDA GX160 type RT2 serienummer beginnend met GCBPT  
Loncin GX 160

Van alle bovenstaande typen motoren mag gebruik worden gemaakt van motoren met specificatie QHQ4, QHG4 of QX4 (motor met olieniveauregelaar die afgesloten of verwijderd mag worden).

Het gebruik van Loncin onderdelen in Honda motoren of Honda onderdelen in een Loncin motor zijn NIET toegestaan.

## 2.19 / Verwijderen toerentalregelaar

De stappen zijn:

- ∅ Verwijderen van de toerentalbegrenzer/-regelaar (zie HONDA-parts catalog GX160 blz. 21 t/m 26).
- ∅ Onderdeel 9, 20 en 21 vervangen door een bout, ringen en moer ter afdichting van het ontstane gat.
- ∅ Verwijderen of loskoppelen van de beveiligingsschakelaar (zie HONDA-parts catalog GX160 blz. 21 t/m 26 onderdeel 3).
- ∅ Verwijderen van het plastic tandwielkje.

## 2.20 / Carburateur

Uitsluitend van onderstaande type carburateurs mag gebruik worden gemaakt:

Onderdeelnummer: 16100-ZH8-W51 Code op carburateur: BE65B B of C  
Onderdeelnummer: 16100-ZH8-821 Code op carburateur: BE06J B  
Onderdeelnummer: 16100-ZH8-822 Code op carburateur: BE06J C  
Onderdeelnummer: 16100-ZOT-811 Code op carburateur: BE65N A  
Onderdeelnummer: 16100-ZOT-911 Code op carburateur: BE65Q A  
Onderdeelnummer: 16100-Z4M-922 Code op carburateur: BE54D A  
Onderdeelnummer: 16100-Z4M-WC1 Code op carburateur: BE99M A  
Onderdeelnummer: 16100-Z1T-WA1 Code op carburateur: BE99S A  
Onderdeelnummer: 16100-Z9J-WA1 Code op carburateur: BE99V A  
Carburateur Loncin: 1 Type, Ruixing 19MM, zoals origineel bij motor geleverd.

Bovenstaande lijst is gebaseerd op de standaard carburateurs behorend bij de toegestane motoren in dit technische reglement.

De carburateurs zijn nog steeds leverbaar. Andere types worden niet toegestaan. Let op: de carburateur en isolator mogen niet bewerkt zijn en nooit groter zijn dan  $\varnothing 18\text{mm}$ .

Toegestane mengbuizen:

- 16166-ZH8-W50
- 16166-Z4M-922



16166-ZH8-W50    PN 16166-Z4M-922

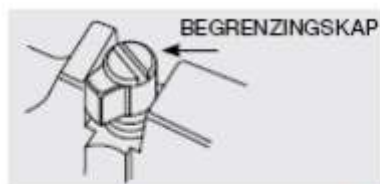


De organisatie zal zorgen voor referentie mengbuizen die worden gebruikt om de maten tijdens een technische controle te controleren.

Monteren van alternatieve hoofdsproeiers als volgt, is toegestaan:

- |                |                |
|----------------|----------------|
| 99101-ZF5-0680 | 99101-ZF5-0700 |
| 99101-ZF5-0720 | 99101-ZF5-0750 |
| 99101-ZF5-0780 |                |

De carburateur mag op elk moment door de TC verzegeld en/of gemarkeerd worden.  
De nok op de luchtschroef, welke de verdraaiing beperkt, mag verwijderd worden.



(afbeelding overgenomen uit Honda Manual)

Advies: maak de carburateur alleen schoon met carburateur reiniger. Mechanisch schoonmaken met naalden kan de diameters van kanalen vergroten, wat afkeuring kan betekenen bij de (na)controle.

Overige onderdelen mogen **niet** onderling uitgewisseld worden.

## 2.21 / Isolator

De isolator met 16mm mag vervangen worden door een originele isolator van Honda:

- 16211-ZE1-000
- 16211-Z4M-000

De doorlaat mag niet bewerkt worden. Uitwendige bewerking tbv aansluiting vacuümpomp is wel toegestaan.



## 2.22 / Cilinderkop

Alle door de fabriek uitgevoerde bewerkingen en bewerkingsporen in de kanalen moeten zichtbaar blijven. Bewerking op het inlaatkanaal voor het aansluiten van de vacuümpomp is wel toegestaan. De hoogte van de cilinderkop, dient een minimale afmeting van 74,00 mm te hebben, gemeten vanaf het pakkingvlak van het kleppendecksel tot de cilinder koppakkingzijde. Tolerantie: 0,10mm. De afstand van het pakkingvlak (head gasket face) tot het vlakke deel van de poort rond de klepgeleider mag aan de inlaatzijde maximaal 29.25mm zijn en aan de uitlaatzijde maximaal 28,25mm. De klepgeleiders mogen niet worden ingekort.



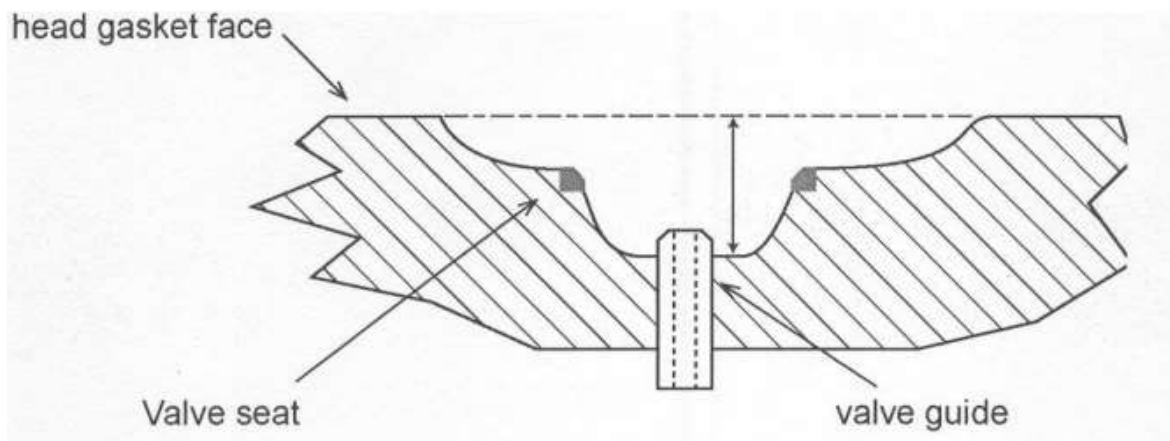
De cilinderkoppen mogen niet uitgewisseld worden tussen de toegestane motortypes.

Afb. voorbeelden cilinderkoppen:



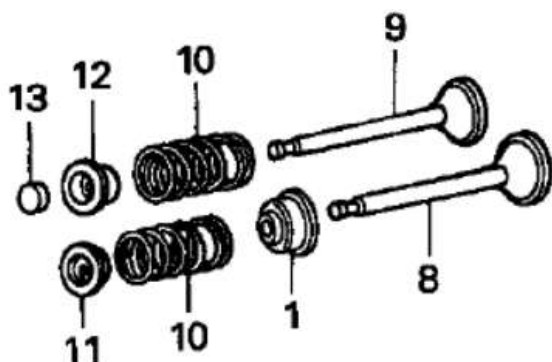
## 2.23 / Klepgeleider en vlakke deel rond klepgeleider

De inlaat klepgeleider moet minimaal 3mm uitsteken buiten het gedeelte rond de klepgeleider.



(afbeelding overgenomen uit Engels reglement)

Het gebruik van oliekeerringen van de HONDA 200cc motor (bestelnr. 12209-ZLO-003) op beide klepstelen is toegestaan. Het doel is het opkruipen van de klepgeleiderbussen tegen te gaan (Item 1: afdichting klepstang) mag verwijderd worden bij de T1 en UT1 motor.



(afbeelding overgenomen uit Honda Manual)



## 2.24 / Klepzitting

De vlakken van de klepzittingen moeten een hoek van 45 graden blijven maken. Het aanbrengen van hoeken van 30 en 60 graden, zoals beschreven in het onderhoudshandboek, is niet toegestaan.

## 2.25 / Inhoud cilinderkop

De minimale toegestane inhoud van de cilinderkop in gemonteerde toestand bedraagt 22,5cc. De inhoud wordt gemeten met de zuiger in de bovenste stand van de compressieslag. Inbegrepen in de kopinhoud is de inhoud van het bougiegat.

Tip om te meten: zet de zuiger vlak voor het bovenste punt van de compressieslag en injecteer met een injectiespuit 22,5cc van een dunne vloeistof - rode lampenolie of een andere dunne olie - en breng vervolgens de zuiger rustig omhoog. De vloeistof mag niet over de rand van het bougiegat stromen.

Om een te grote inhoud terug te brengen tot een waarde die dicht boven de genoemde 22.5cc ligt, is het gebruik van een of meerdere koppakkingen van een HONDA 200cc motor toegestaan (bestelnr. 12251-ZLO-003). Let op: gemeten wordt vanuit een glazen buret met een capaciteit van 25ml. Er wordt rode lampenolie gebruikt. Deze is o.a. te koop bij Xenos, Blokker, Makro en Marskramer. **Er wordt maximaal 3x gemeten.**

Tip: gebruik de bovenkant van het holle vloeistof oppervlak voor het aflezen van de waarde op de buret. Links en rechts moet dezelfde waarde afgelezen worden. Het gebruik van een digitale buret tijdens de (na)controle is toegestaan.

## 2.26 / Bougie

Uitsluitend de volgende bougies zijn toegestaan:

- NGK : BPR5ES, BPR6ES
- NIPPONDENSO : W16EPR-U, W20EPR-U

De bougie moet voorzien zijn van de volledige bijbehorende afdichtingsring.

Bougiedop: Origineel zoals bij motor geleverd.

## 2.27 / Nokkenas

De spreiding van de inlaatnok en uitlaatnok kan worden gecontroleerd door:

- Een mal
- Een gradenschijf en meting op de nokvolgers
- Een nok meetapparaat

De nokkenas moet volledig standaard zijn.



## 2.28 / Klepschotel en veerschotel

De originele inlaatklepschotel mag vervangen worden door een originele uitlaatklepschotel plus hoedje, onderdeelnummers resp. 14773-ZE1-000 en 14781-ZE1-000.

Bij deze modificatie mag onder de tuimelaarsteun een 8mm ring worden geplaatst. Dit om te zorgen dat de borgmoer volle draad heeft.

## 2.29 / Klephoedje

Het klephoedje moet standaard blijven.

## 2.30 / Klepveren

De originele klepveren mogen vervangen worden door klepveren van de Honda GX140 met onderdeelnummer 14751-ZE1-000.

De bestaande klepveren mogen vervangen worden door de versterkte klepveren van het merk C-Line.

Bij de QHG4 motoren moeten deze klepveren vervangen worden door de klepveren met onderdeelnummer 14751-ZE1-000.

De onderlinge afstanden tussen de windingen moet gelijk zijn, met een tolerantie van 1mm  
Voor alle klepveren geldt:

- Maximale ongespannen lengte 35,25mm
- Dikte draad klepveer 2mm, met een tolerantie van  $\pm 0.02$ mm
- Als een gewicht van 5 kg op de veer wordt geplaatst, moet de veer een resthoogte hebben van minder dan 25mm

## 2.31 / Cilinder

Alle motoren mogen worden opgeboord tot 1e overmaat zuiger.

Om te controleren of het carter niet bewerkt is, zal er een as van  $\varnothing 25\text{mm}$  gemonteerd worden in het carter door de krukaslagers. De hoogte vanaf het pakkingvlak (koppakkingsvlak) tot aan deze as moet 117.60 mm zijn. Tolerantie op deze meting is +/- 0.10 mm.

## 2.32 / Zuiger

Alleen de standaard en 1e overmaat zuiger en zuigerveren behorende bij het motortype en serienummermotor volgens de website: <https://www.honda-engines-eu.com/nl/wisselstukken> mag worden gemonteerd.



*Oude model T1*



*Nieuwe model T1*



*Model T2*

## 2.33 / Krukas

Het aandrijftandwiel op de krukas van de toerenregelaar mag niet worden verwijderd. Op de krukas zit een tandwiel dat de nokkenas aandrijft en de timing van de nokkenas bepaalt. Dit tandwiel mag worden verdraaid op de krukas. Uitwisselen van krukassen van verschillende typen motoren is niet toegestaan.

## 2.34 / Lager krukas

Lagers mogen worden vervangen door originele lagers volgens het Honda handboek met gelijke tolerantieclassen.

### 2.35 / Carterpakking

Ook toegestaan: onderdeelnummer 11381-ZLO-000.

### 2.36 / Carterdeksel

Een hersteld carterdeksel is toegestaan, wanneer hij bij de oliedop beschadigd is geweest.

Foto: voorbeeld van hersteld carterdeksel.



### 2.37 / Luchtfilter

Standaard af fabriek inclusief stofhoes.

Het plastic kapje boven de luchtfilter mag niet bewerkt worden.

Het luchtfilter mag tijdens regen afgeplakt worden met duct tape.



### 2.38 / Ontsteking

De bevestigingsgaten van de ontsteking mogen niet bewerkt worden. De boutjes waarmee de ontsteking is gemonteerd, moeten over de volle lengte 6mm in diameter zijn.

## **2.39 / Vliegwiel**

Het vliegwiel mag niet worden bewerkt. Het gewicht van een los vliegwiel moet liggen tussen 2300 gram en 2560 gram. Alleen vliegwielen van een Honda GX160 zijn toegestaan. Er mogen geen vliegwielen uitgewisseld worden tussen de verschillende uitvoeringen/type motoren. Alleen met standaard spie. Een vervroeging spie is verboden.

## **2.40 / Toleranties**

Voor maximale toleranties dienen de HONDA service richtlijnen aangehouden te worden. Hiermee wordt verwezen naar het boek Shop Manual van HONDA (bestelnr. 66ZH700). Voor alle daarin ontbrekende maten en/of toleranties gelden de maten zoals genoemd in het boek Parts Catalog van HONDA (bestelnr. 13ZH80E6 of 13ZH80E8).

## **2.41 / Onderdelen**

Uitsluitend originele HONDA onderdelen en/of origineel gemonteerde onderdelen bedoeld voor HONDA motoren zijn toegestaan. Bouten en moeren hoeven niet origineel te zijn, maar wel dezelfde dikte, zij mogen echter geen ander doel hebben dan origineel. Ten behoeve van borging mogen bouten en moeren doorboord worden.

## **2.42 / Niet toegestaan**

Het is niet toegestaan om onderdelen van verschillende types HONDA motoren met elkaar te wisselen. Het betreft de typen motoren zoals omschreven in artikel 2.18.

## **2.43 / Verboden**

Het verwijderen van materiaal van, of het toevoegen van materiaal aan de motor is expliciet verboden. Beschadigde onderdelen dienen vervangen te worden. Op alle onderdelen moeten de originele bewerkingsgroeven zichtbaar blijven. Alle motoronderdelen dienen volgens HONDA richtlijnen gemonteerd te zijn.

## **2.44 / Gasmecanisme**

Het monteren van een extra veer aan het gasmechanisme die de gasklep sluit indien geen gas gegeven wordt of wanneer de gaskabel niet bevestigd is, is verplicht. De methode van bevestiging van de gaskabel aan het gasmechanisme mag worden aangepast.

## **2.45 / Motorbeschermingkap**

Kunststof of aluminium gemonteerd op de plaats van de originele benzinetank.



## 2.46 / Uitlaatdemper

Rechte uitlaat. Diameter 90mm. Onbewerkt en origineel.  
Eindstuk mag zowel een enkele als dubbele pijp hebben. (zie foto's)  
Uitlaat met kromming (GK4) expansie is toegestaan.

Bij twijfel kan de organisatie besluiten een uitlaat van de organisatie af te geven.



## 2.47 / Uitlaatbocht

Motor rechts op het frame: Origineel zonder enige bewerking één van onderstaande drie types. Diameter van 28mm.





Motor links op het frame: Origineel en onbewerkt zoals op onderstaande foto. Diameter van 28mm.



Bij twijfel over de juiste uitlaatbocht kan je altijd jouw uitlaatbocht laten voorkeuren bij ons TC team.

### **2.48 / Inlaat spruitstuk**

Volledig origineel en onbewerkt.

### **2.49 / Overbrenging**

20 tands koppeling drum – achtertandwiel 72 tands.

Let op: Pottendijk Emmen rechtsom + Kerpen: achtertandwiel **70 tands.**

### **2.50 / Koppeling**

Noram 4000 – 20 tands

**Noram BE**

De vlieggewichten in de koppeling mogen niet geboord, noch op een andere manier lichter gemaakt zijn en moeten zijn vervaardigd uit staal.



### **2.51 / Koppelingsveren**

De volgende twee soorten koppelingsveren zijn toegestaan:

De standaard witte veer.

Strakkere blauwe veer.

## 2.52 / Ontluchting

Alle ontluchtingen dienen apart uit te monden in een reservoir.

## 2.53 / Benzinepomp

Mikuni DF44-210 of Walbro PBT-GF-30.



Mikuni, Type DF44-210 (zie afbeelding)

Let op deze pomp is nog wel toegestaan, maar is niet meer bestand tegen Bio Ethanol E5 of E10 !!!  
Advies is dan ook om de onderstaande Walbro pomp te gaan gebruiken.



Walbro, Type PBT-GF-30 (zie afbeelding).

Bevestiging van beide benzine pompen dienen op dezelfde plaats te zijn gemonteerd zoals origineel geleverd. Het reviseren van de benzine pomp is toegestaan.

## 2.54 / Overig

Wat in dit artikel over de motoren niet is beschreven, is niet toegelaten.

## **2.55 / Brandstof controle**

Op verzoek van de Wedstrijdleider/TC kunnen op ieder tijdstip van de wedstrijd brandstofmonsters genomen worden ter controle op de naleving van dit artikel. Zie Brandstof controle in het Sportief Reglement 2024.

Op verzoek van de Wedstrijdleider/TC kan een rijder op ieder tijdstip van de wedstrijd worden verplicht om met brandstof van de organisatie te rijden. Dit is benzine van de geadviseerde benzinepomp.

## **2.56 / Benzine**

Enkel euro 95 en euro 98 brandstof wordt toegestaan.  
Brandstof met een andere kleur wit/geel wordt niet toegestaan.  
Advies: Shell V-Power 98

Tijdens de NXT GP Dutch Open events worden na iedere sessie rijders aangewezen die rijden met brandstof geleverd door de organisatie. Zie sportief reglement 2024 hoe dit in zijn werking gaat.

Wilt u verzekerd zijn dat uw benzine de juiste waarden bevat, dan adviseren wij u te tanken bij een pomp station voorgeschreven door de organisatie: De Shell

De mogelijkheid bestaat dat handelsbenzine van andere openbare benzinepompen niet aan de juiste brandstofwaarde voldoen in verband met andere toevoegingen!

Metingen geschieden volgens reglement NXT-GP 2024, met de volgende waarden:

Alle metingen DF1 onder de -40 en boven de +40 is afkeur. (Digitron meeting)

Mocht u twijfelen of u de juiste brandstof gebruikt om wat voor rede dan ook, dan kunt u altijd voorafgaand aan een evenement uw benzine laten testen bij onze TC.

Het is niet toegestaan om welk product dan ook toe te voegen aan de benzine.

## **2.57 / Olie**

Type olie: Vrij  
Alle eventuele toevoegingen aan de motor olie zijn verboden.

### 3.0 / Technische nacontrole

- De Wedstrijdleider kan besluiten één of meerdere motoren na de wedstrijd ter (na)controle in te nemen. De kisten waarin de ingenomen motoren worden opgeborgen, worden verzegeld door een genummerde verzegeling. Het zegelnummer wordt vastgelegd op het formulier “ Inname Motoren”. De organisatie maakt na het innemen van de motoren een afspraak met de eigenaar van de motor voor een datum, die binnen twee weken na de race moet vallen, waarop de deelnemer aanwezig dient te zijn bij de technische (na)controle op een door de WL of de TC te bepalen locatie.
- Een deelnemer waarvan de motor is ingenomen, is verplicht om de werkzaamheden m.b.t. de (na-)controle van de motor in opdracht van de WL of de TC direct uit te voeren. Motoren mogen in gedemonteerde toestand aan de betreffende deelnemer worden geretourneerd. Indien bij (na-)controle blijkt dat een motor niet conform de reglementen is, wordt, behalve een op te leggen straf, de betreffende deelnemer belast met de onderzoekskosten. Deze kosten betreffen € 400,- per motor.
- De door de TC gebruikte (meet)methode en het (meet) gereedschap zijn altijd maatgevend en bindend.
- De organisator is bevoegd derden uit te nodigen om bij de keuring van motoren van één of meerdere deelnemers aanwezig te zijn.
- Bij afwezigheid en/of ruim te laat (zonder melding vooraf) van rijder of vertegenwoordiger bij de technische nacontrole zal desbetreffende motor worden afgekeurd.
- Bij hoge uitzondering (gemeld 24 uur voorafgaand aan de technische na-controle), is het mogelijk om op een ander tijdstip de technische na-controle te laten plaatsvinden, hieraan zijn kosten van € 400,00 verbonden.

### 4.0 / Slot

Alles wat niet expliciet in dit reglement of in toekomstige wijzigingen (Reglementswijziging of Bijzonder Reglement) is omschreven, is verboden. Drukfouten en wijzigingen onder voorbehoud.